

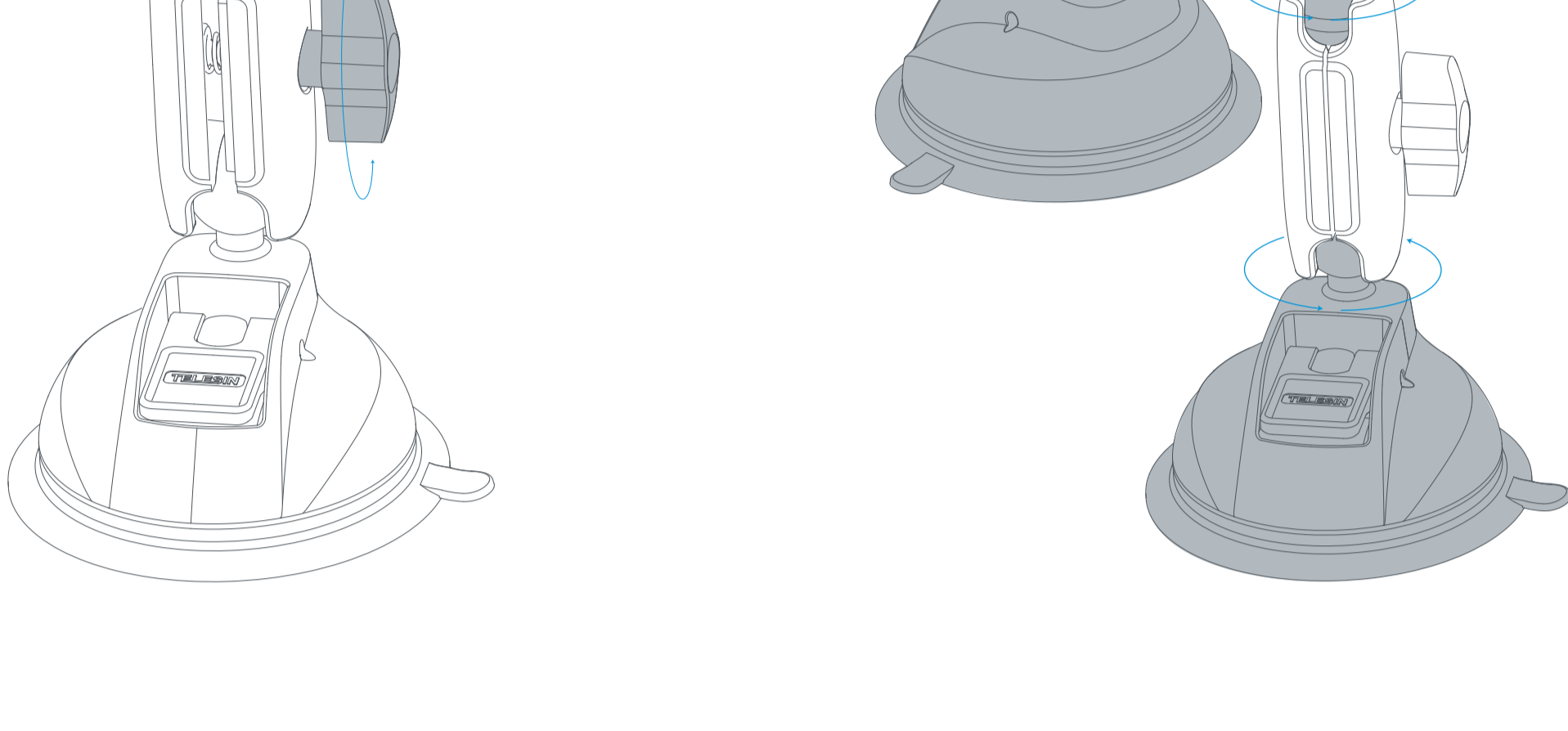
三脚吸盘支架 使用说明

(一) 主体组装示意

1.逆时针拧松豌豆荚旋钮，调整豌豆荚角度。



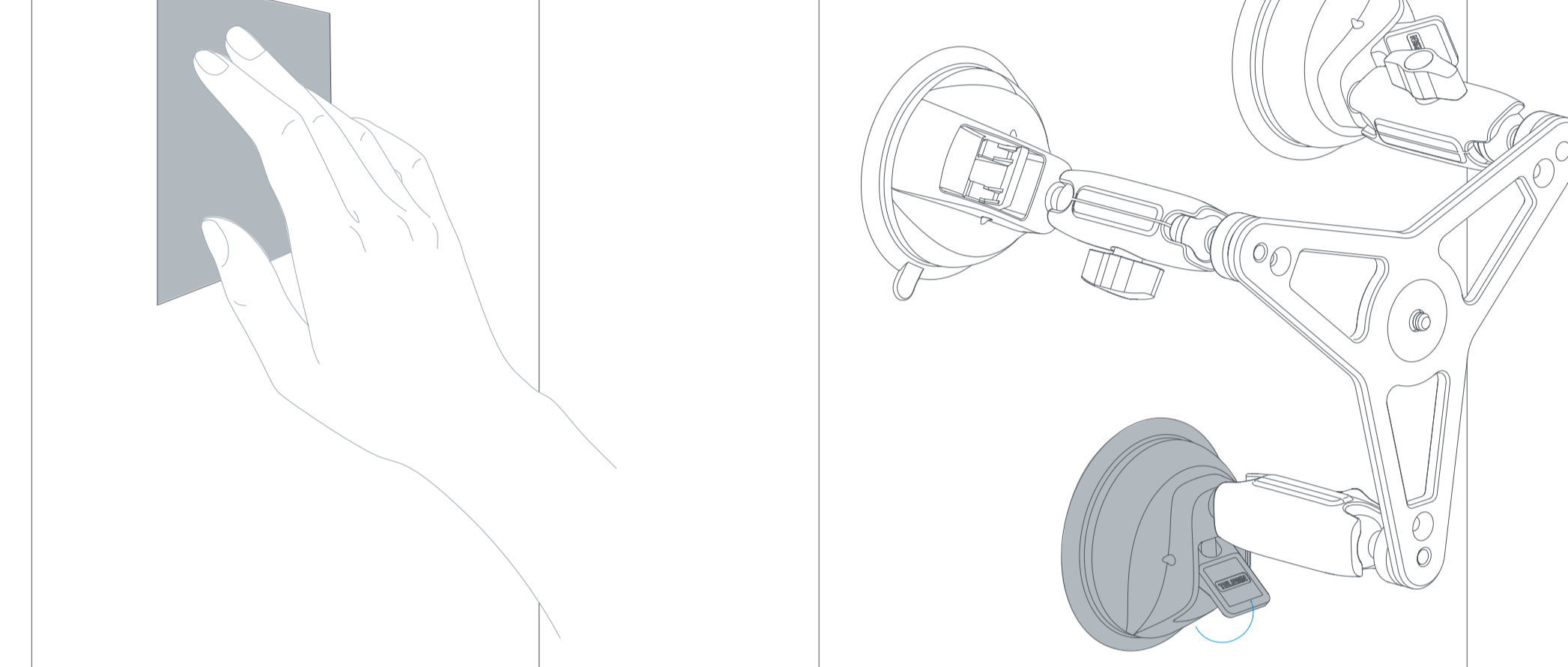
2.逐个将吸盘安装固定在金属球头上,顺时针拧紧旋钮即可。



(二) 安装示意

1.用附赠的清洁布将平整光滑的吸附面擦拭干净。

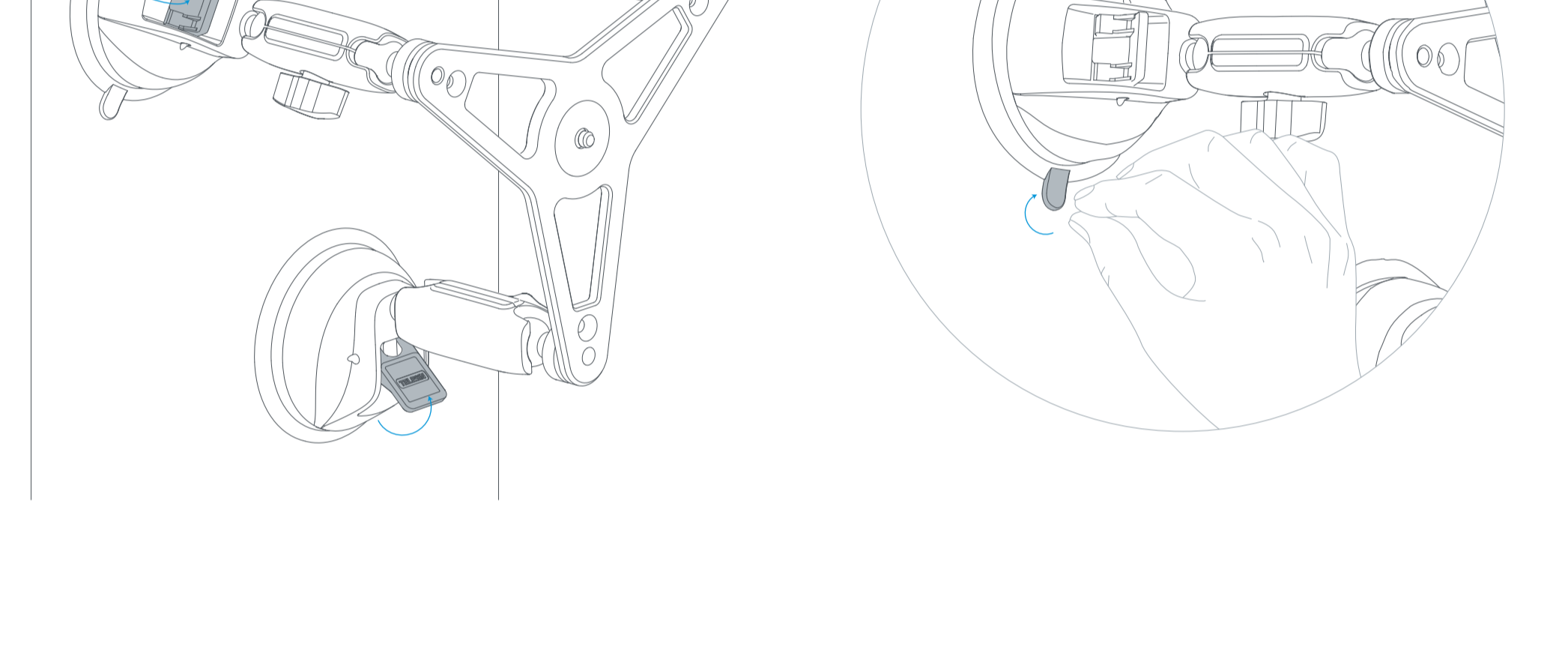
2.先将一个吸盘按压至吸附面，按下锁扣固定，依次固定所有吸盘即可。



(三) 拆卸示意

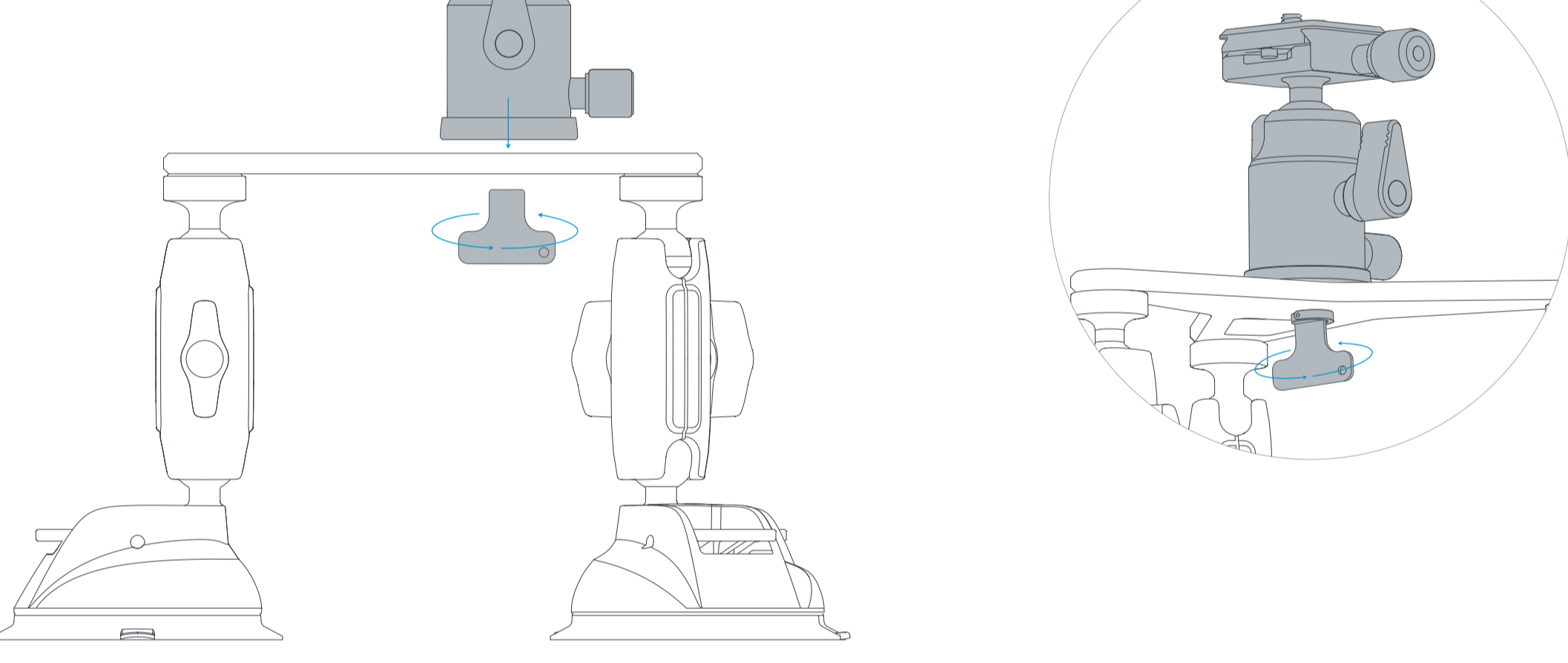
1.依次打开锁扣。

2.用手指捏住吸盘侧边小胶条轻轻掀开即可脱落。

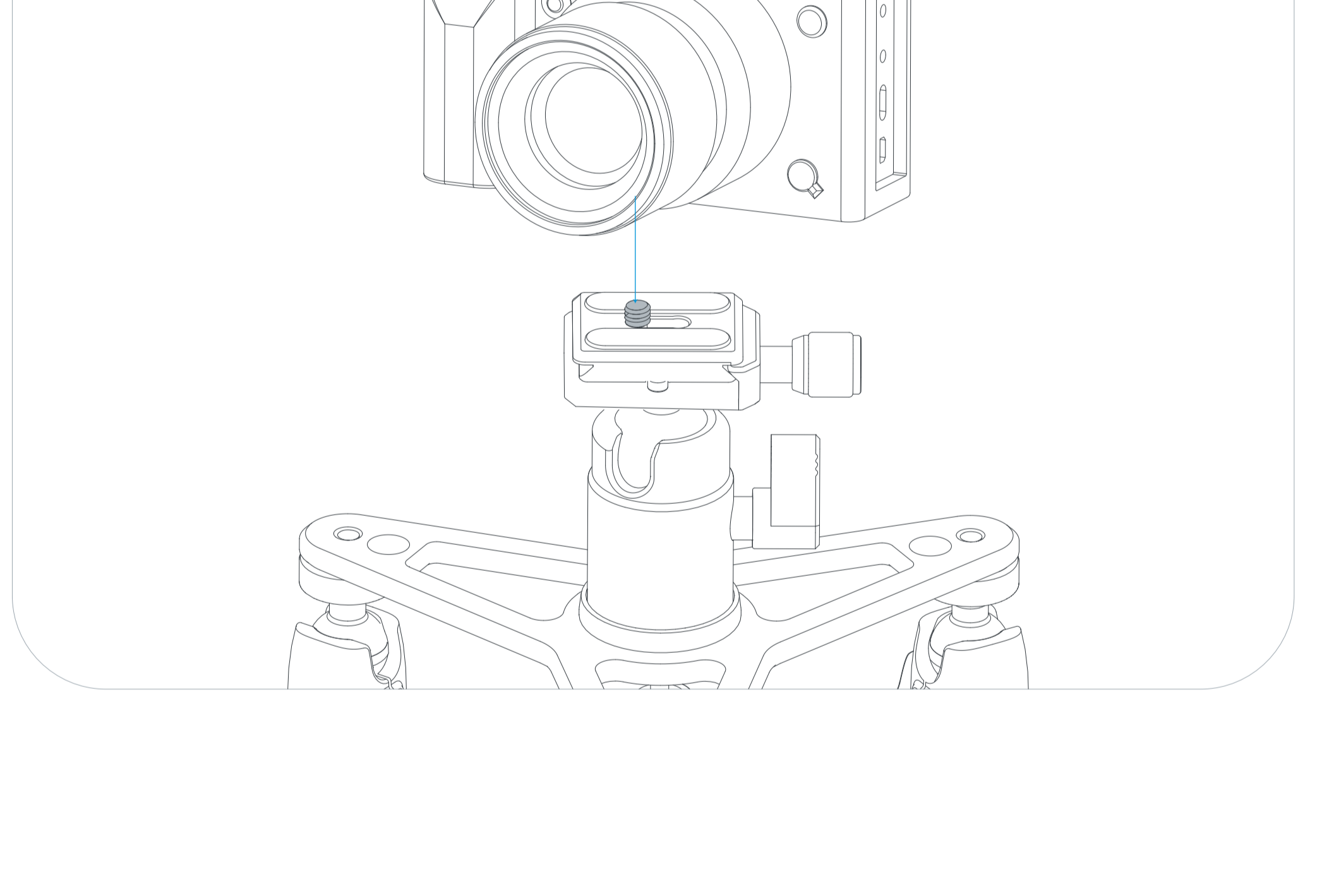


(四) 云台安装示意

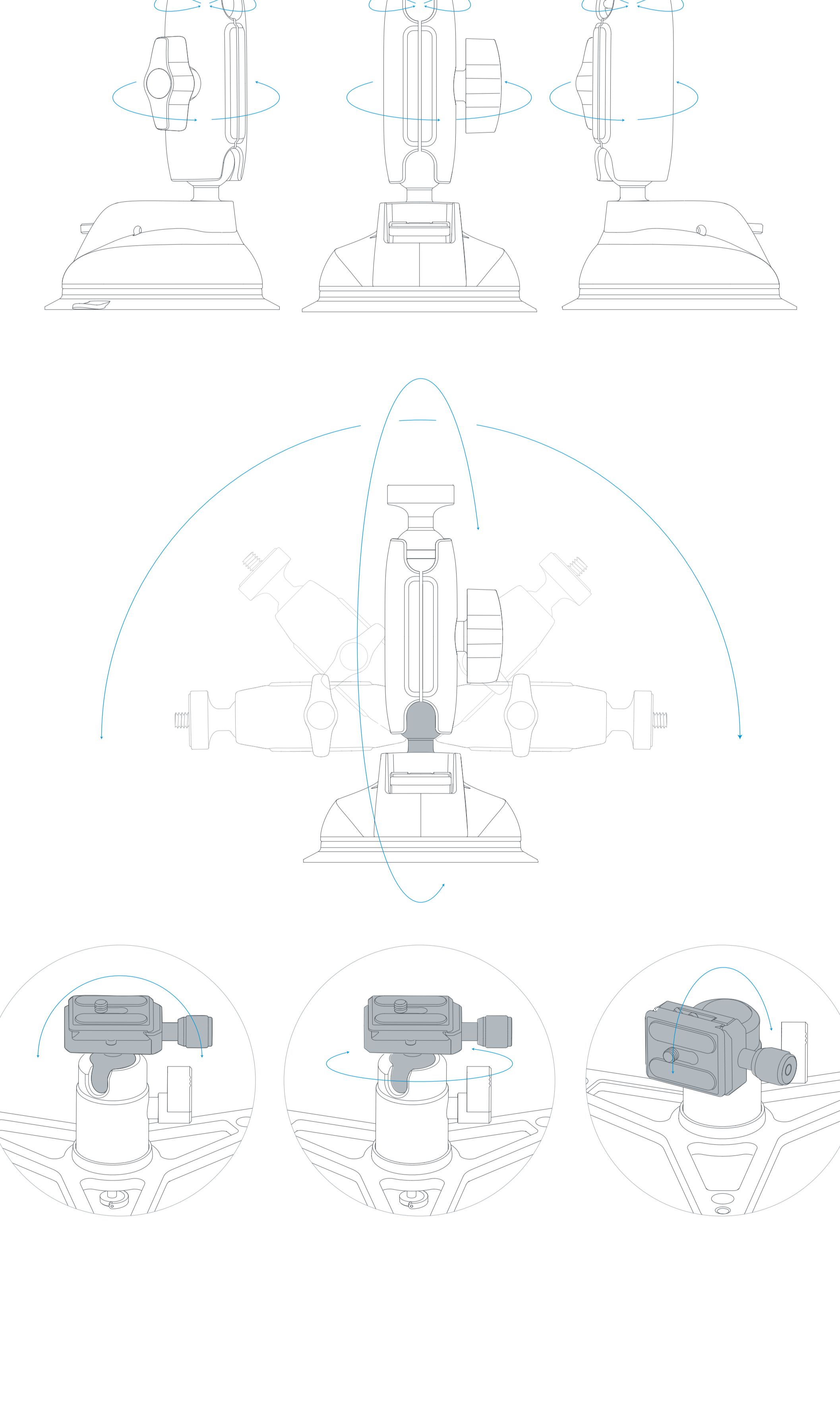
1.用附赠的卡片螺丝刀将1/4螺丝拧紧。



(五) 相机安装示意



(六) 功能解析



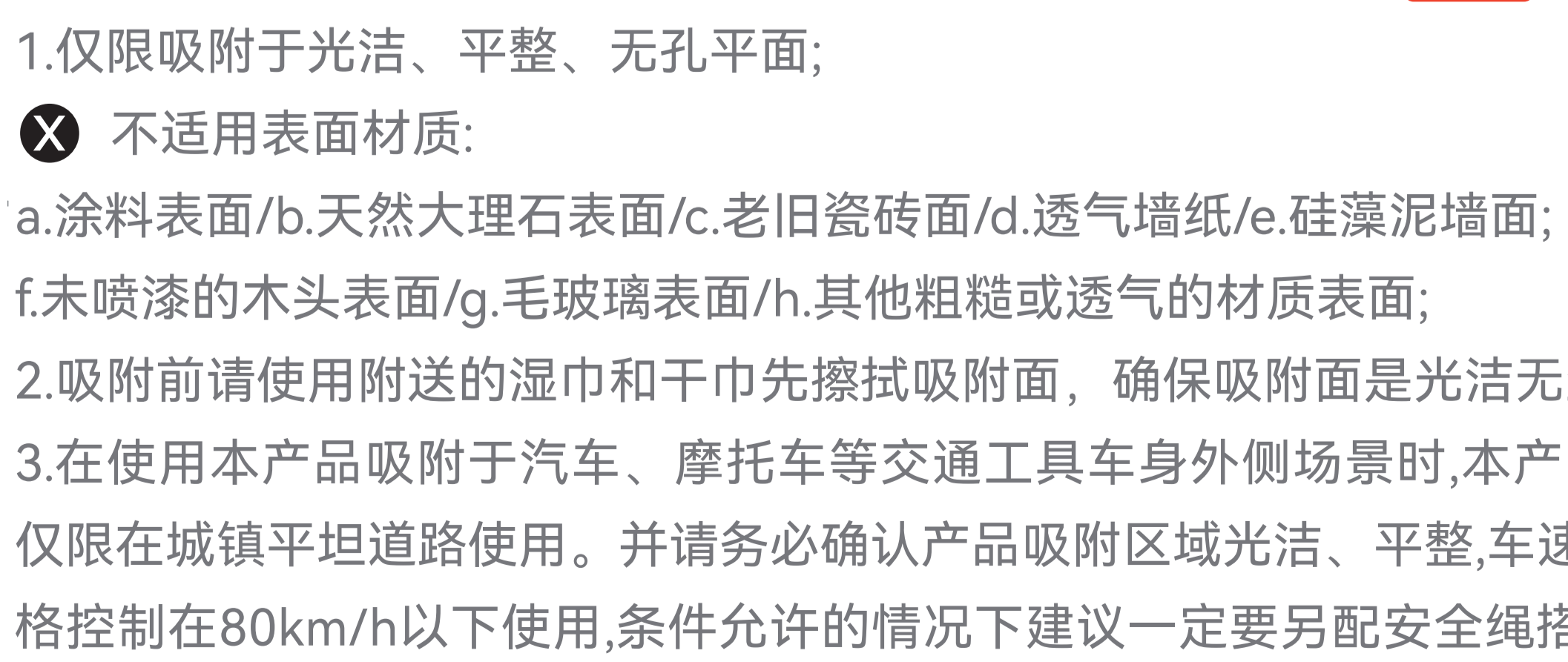
(七) 产品信息

产品品牌：TELESIN 产品名称：三脚吸盘支架

产品型号：TE-TSB-001 产品净重量：786g

产品承重：2.5kg

(八) 包装清单



(九) 注意事项

- 1.仅限吸附于光洁、平整、无孔平面；
- ⊗ 不适用表面材质：
 - a.涂料表面/b.天然大理石表面/c.老旧瓷砖面/d.透气墙纸/e.硅藻泥墙面；
 - f.未喷漆的木头表面/g.毛玻璃表面/h.其他粗糙或透气的材质表面；
- 2.吸附前请使用附送的湿巾和干巾先擦拭吸附面，确保吸附面是光洁无尘。
- 3.在使用本产品吸附于汽车、摩托车等交通工具车身外侧场景时,本产品仅限在城镇平坦道路使用。请务必确认产品吸附区域光洁、平整,车速严格控制在80km/h以下使用,条件允许的情况下建议一定要另配安全绳搭配使用,避免意外发生。
- 4.不建议在冲浪、滑雪或其他高冲击性运动中使用。

该产品仅适用于非冲击性活动。

5.适用温度：零下10°至零上40°

6.不使用时，请勿扣下按钮，以免影响吸盘后续使用效果

注：最高承重2.5kg

如若因使用不当发生意外，造成的损失由使用者本人承担。

免责声明

请仔细阅读本声明，一旦使用本产品，即视为对本声明的全部认可和接受。每次使用前，请仔细检查产品，若出现破损、变形，请勿使用。使用本产品，就意味着您认可并同意，您将对本产品的行为和可能产生的后果负全部责任。您承诺仅会出于正当合法的目的使用本产品。您理解并同意，对于直接或间接因使用本产品而造成的滥用、不利影响、损害、伤害、惩罚或者其他法律后果，泰适数码有限公司（以下简称“Telesin”）将不承担任何责任。用户应遵循包括但不限于本文提及的使用注意事项。在国家法律法规范围内，本承诺解释权、修改权归 Telesin 所有。